

ARIA STEEL

Stufa a Pellet

Pellet - Burning Stove

Poêle à Granulés



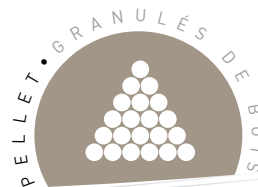
MESCOOLI
CALDAIE DAL 1962

AZIENDA CON SISTEMA
DI GESTIONE QUALITÀ
CERTIFICATO DA DNV GL
= ISO 9001 =

Stufa a pellet

Pellet - Burning Stove

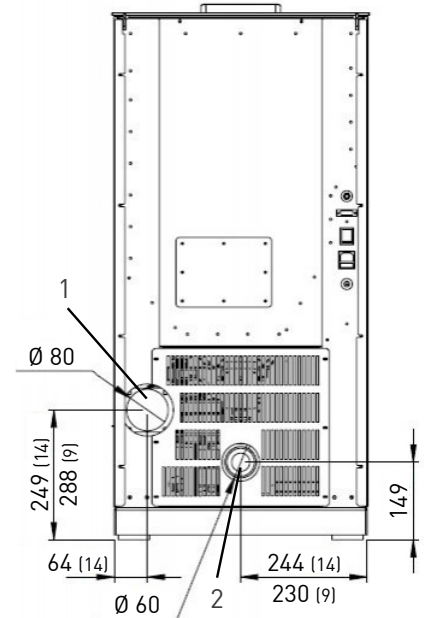
Poêle à granulés de bois





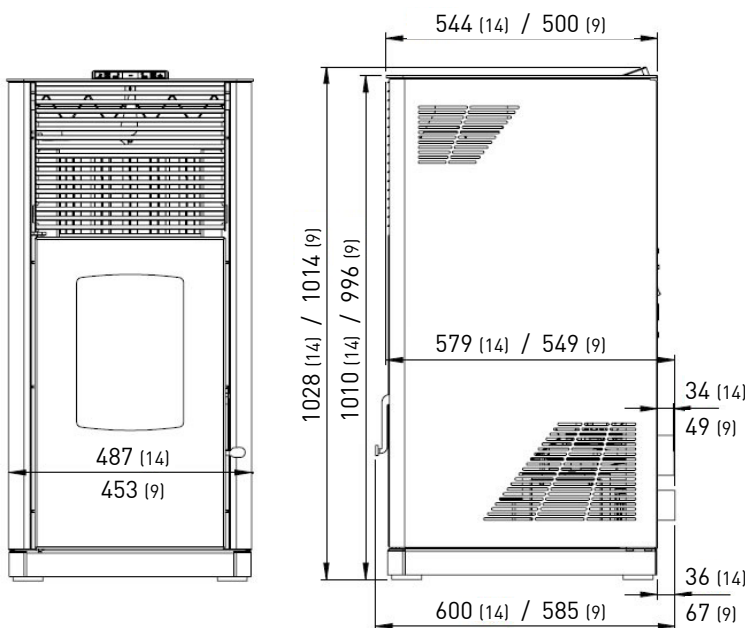
CARATTERISTICHE TECNICHE TECHNICAL DATA / CARACTÉRISTIQUES TECHNIQUES		ARIA 9 STEEL	ARIA 14 STEEL
Potenza termica nominale massima Maximum nominal output power / Puissance thermique effective maximale	kW	9,22	13,7
Rendimento di combustione medio alla potenza termica nominale Middle Nominal power efficiency / Rendement puissance thermique nominale	%	~ 93,54	~ 93,04
Superficie riscaldabile fino a / Heating capacity up to	m ²	110	110
Potenza termica nominale minima Minimum nominal output power / Puissance thermique effective minimale	KW	2,5	3,5
Rendimento di combustione medio alla potenza termica minima Middle Efficiency at minimum power / Rendement puissance thermique minimale	%	~ 92,00	~ 92,00
Sistema di auto-pulizia del bruciatore / Self cleaning burner / Brûleur Auto-nettoyant		SI Yes Oui	SI Yes Oui
Tipo di combustibile [C1 - Pellet di legno EN 14961-2] / Type of fuel [C1 - Wood pellets EN 14961-2] / Type de combustible [C1 - Granulés de bois EN 14961-2]	Ø mm	6	6
Tenore di umidità massimo del pellet di legno Wood pellet max. moisture content / Teneur en humidité maxi du combustible	%	8	8
Capacità serbatoio pellet / Pellet's hopper capacity / Capacité réservoir granulés	l	40 (~ 30 kg)	60 (~ 50 kg)
Consumo pellet min / max (con pellet 5,0 kWh/kg) / Pellet consumption min / max (with 5,0 kWh/kg pellet / Consommation granulés mini / maxi (avec granulés 5,0 kWh/kg)	kg/h	0,5 - 2,0	2,5 - 3,0
Emissioni di CO (13% di O ₂) alla massima potenza CO emissions (13% O ₂) at nominal power (ppm)	ppm	74	37
Temperatura uscita fumi / Flue gas outlet / Température fumées	°C	120	130
Portata dei fumi alla potenza termica nominale / Smoke flow rate at nominal power / Débit des fumées à la puissance thermique nominale	Kg/s	0,0059	0,0085
Tipologia di funzionamento / Kind of operation / Type de fonctionnement		Aspirata Aspirated Aspiré	
Raccordo fumi / Smoke outlet / Raccord fumées	mm	Ø 80	Ø 80
Condotto fumi / Smoke pipe / Conduit de fumée	mm	Ø 100	Ø 100
Canna fumaria (indicativo, vedi UNI EN 13384) Chimney [see EN 13384] / Cheminée [consultez UNI EN 13384]	mm	Ø 120	Ø 120
Depressione minima al camino / Minimum stack draught / Dépression mini à la cheminée	mbar	0,10 (10 Pa)	0,10 (10 Pa)
Potenza elettrica nominale media [accensione] / Average nominal electrical power (ignition) / Puissance électrique nominale moyenne (allumage)	W	60 (300)	60 (300)
Collegamento Elettrico / Electrical connections / Alimentation électrique		230 V / 3,5 A / 50 Hz	
Massa a vuoto / Weight (empty unit) / Masse à vide	Kg	98	110
Dimensioni di ingombro / Overall dimensions / Encombrement L x P x H	mm	453x585x1014	487x600x1028

VISTA POSTERIORE
REAR VIEW
VUE ARRIÈRE

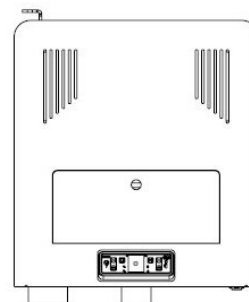


RIF. POS.	DESCRIZIONE TECNICA TECHNICAL DESCRIPTION DESCRIPTION TECHNIQUE	ARIA
1.	Uscita fumi Smokes outlet Sortie des fumées	Ø 80 mm
2.	Tubo ingresso aria Air inlet pipe Tuyau entrée d'air	Ø 60 mm

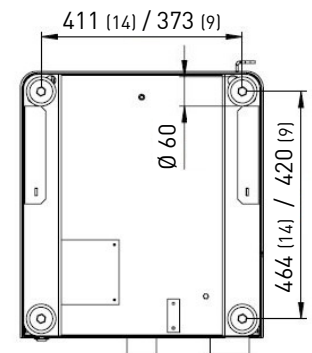
* Raccordo interno alla caldaia / Fitting inside the boiler / Raccord à l'intérieur de la chaudière



VISTA SUPERIORE
TOP VIEW
VUE DE DESSUS



VISTA INFERIORE
BOTTOM VIEW
VUE DE DESSOUS



Nota: nell'ottica del miglioramento costante dei nostri prodotti, l'Azienda precisa che le caratteristiche estetiche e/o dimensionali, i dati tecnici e gli accessori possono essere soggetti a variazione anche senza preavviso.
Note: the product specifications may be changed without notice. / **Annotation:** dans le but d'une amélioration constante de ses produits, la société tient à préciser que les caractéristiques esthétiques, les dimensions, les données techniques et les accessoires pourraient subir des variations sans aucun préavis.