



**MESCOOLI**  
CALDAIE DAL 1962



## Gaselle EVO

Caldaie a legna e  
combinata legna/pellet

Wood boilers and combi  
wood/pellet boilers

Chaudières à bois  
et combinées bois/  
granulés de bois



**INCENTIVO CONTO TERMICO 2.0**

Prestazione ambientale

**Classe 4 stelle**



# Gaselle EVO

L'EVOLUZIONE DELLA CALDAIA A BIOMASSA LEGNOSA.  
THE EVOLUTION OF THE WOODEN BIOMASS BOILER.  
L'ÉVOLUTION DE LA CHAUDIÈRE À BIOMASSE LIGNEUSE.



Detrazione fiscale per risparmio energetico o ristrutturazione.



**INCENTIVO CONTO TERMICO 2.0**  
massimo fattore premiante 1,5  
per funzionamento LEGNA  
fattore premiante 1,2  
per funzionamento PELLETT



La nuova gamma di caldaie a legna fiamma inversa serie GASELLE EVO permette, in alternativa agli incentivi di detrazione fiscale, di poter accedere al **CONTO TERMICO 2.0**.

L'alto rendimento fino al 91%, le bassissime emissioni ed il **fattore premiante massimo per il funzionamento legna di 1,5** rendono la serie GASELLE EVO fra i generatori più prestanti del settore.

La versione combinata, nel funzionamento pellet, è certificata con ben **4 stelle** di certificato ambientale e **fattore premiante di 1,2**.



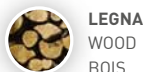
La nuova gamma EVO è l'ulteriore perfezionamento del processo di gassificazione che consente di sfruttare al meglio il potere calorifico della legna con la minima emissione di sostanze inquinanti.

**Polveri inferiori a 15 mg/Nm<sup>3</sup> (rif. al 13% O<sub>2</sub>) su tutti i modelli.**

Abbiamo adottato un focolare dedicato esclusivamente per il pellet così da garantire un alto rendimento ed una potenzialità prossima a quella del funzionamento a legna.

La versione combinata Legna/Pellet permette di far sì che il sistema non conosca soste, l'utilizzo dei due combustibili è totalmente alternativo e la centralina elettronica permette di scegliere il modo di funzionamento semplicemente premendo un tasto.

Tutti i modelli sono già conformi al regolamento Europeo **ECODESIGN** (in vigore dal 2020) in termini di rendimento stagionale e di efficienza energetica, classe **A+**.



LEGNA  
WOOD  
BOIS

The new EVO range represents a development of the wood gasification process that makes it possible to better exploit the calorific power of wood with minimal polluting fumes.

**Dust less than 15 mg/Nm<sup>3</sup> (ref. at 13% O<sub>2</sub>) for all models.**

A dedicated furnace has been introduced just for pellets in order to guarantee high performance and a potential that is very close to that of a wood burner.

The Combi Wood/Pellet version ensures continuous running since the two fuels may be used alternatively simply by pushing a button on the electronic control unit.

All models are already compliant with the European regulation **ECODESIGN** (in force since 2020) both in terms of seasonal efficiency and energy efficiency, class **A+**.



LEGNA PREDISPOSTA PELLETT  
WOOD / PELLETT  
BOIS / GRANULÉS DE BOIS

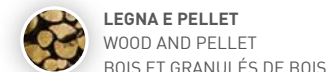
La nouvelle gamme EVO est un perfectionnement ultérieur du processus de gazéification du bois appliqué permet d'utiliser au mieux la puissance calorifique du bois avec le minimum d'émission de substances polluantes dans les fumées.

**Poussières inférieures aux 15 mg/Nm<sup>3</sup> (rap. à 13% O<sub>2</sub>) sur tous les modèles.**

Nous avons adopté un foyer dédié exclusivement au pellet afin de garantir un rendement élevé et une potentialité proche à celle qui est réalisée dans le fonctionnement au bois.

La version combinée Bois/Granulés de bois fait en sorte que le système ne connaitre pas de pauses. L'utilisation des deux combustibles est totalement alternative et la centrale électronique permet de choisir le type de fonctionnement tout simplement en appuyant sur un bouton.

Tous les modèles sont déjà conformes à la réglementation européenne **ECODESIGN** (en vigueur depuis 2020) en termes d'efficacité saisonnière et d'efficacité énergétique, classe **A+**.



LEGNA E PELLETT  
WOOD AND PELLETT  
BOIS ET GRANULÉS DE BOIS



GL EVO



GL EVO PRED. LP



GL EVO LP/200  
GL EVO LP/400



BRUCIATORE GHISA/CERAMICA  
CAST IRON/CERAMIC BURNER  
BRÛLEUR EN FONTE/CÉRAMIQUE



COMODO CASSETTO CENERE  
HANDY ASH BOX  
TIROIR A CENDRES PRATIQUE

# Gaselle EVO

CALDAIA A LEGNA A FIAMMA INVERSA A GASSIFICAZIONE IN ASPIRAZIONE.  
WOOD-BURNING BOILER WITH INVERSE FLAME SUCTION GASIFICATION SYSTEM  
CHAUDIÈRE A BOIS A FLAMME INVERSE A GAZÉFICATION EN ASPIRATION.



**Rendimento utile medio** fino al **91%** e bassissime emissioni in piena conformità alla **classe 5** della normativa EN 303-5:2012 (test report N. 2000793 del 2016 - KIWA CERMET ITALIA S.P.A.).

**Middle efficiency** up to **91%** and very low emissions in full compliance with **class 5** of standard EN 303-5:2012 (test report N. 2000793 del 2016 - KIWA CERMET ITALIA S.P.A.).

**Rendement nominale** jusqu'à **91%** et très basses émissions conformément à la **classe 5** de la norme EN 303-5:2012 (test report N. 2000793 del 2016 - KIWA CERMET ITALIA S.P.A.).



LEVA DI PULIZIA PASSAGGI FUMI  
SMOKE CHANNEL CLEANING HANDLE  
LEVIER DE NETTOYAGE DES PASSAGES DE FUMÉES

Nuovo bruciatore in ceramica con piastre in ghisa intercambiabili.

New ceramic burner with interchangeable cast iron plates.

Nouveau brûleur en céramique avec plaques en fonte interchangeables.

**Grande volume di carico** legna (fino a kg 42) per una grande autonomia di esercizio e minore frequenza di carico.

**The boiler can hold up to 42 kg** of wood fuel, guaranteeing outstanding service self-sufficiency and cutting down on loading frequencies.

**Grand volume de chargement** de bois (jusqu'à 42 kg) pour une grande autonomie d'exercice et des chargements moins fréquents.

**Centralina elettronica** semplice ed intuitiva che gestisce automaticamente tutte le funzioni della caldaia.

The **Electronic Control Unit** is simple to operate and automatically manages all the boiler's functions.

**Centrale électronique** simple et intuitive qui gère automatiquement toutes les fonctions de la chaudière.

**Motore ventilatore** in aspirazione modulante, potente, silenzioso e di facile accesso.

The **primary fan** in the boiler is silent and powerful and it opens up to facilitate routine cleaning operations.

**Moteur ventilateur** en aspiration modulant, puissant, silencieux et facilement accessible.

**Scambiatore** a fascio tubiero verticale con turbolatori a molla e leveraggio per lo scuotimento dall'esterno.

The boiler body incorporates **vertical smoke ducts** for easy cleaning and the ducts are fitted with turbulators connected to an **external handle** for convenient and hassle free cleaning.

**Echangeur** à tuyaux de fumée vertical avec chicanes à ressort et leviers pour secouement de l'extérieur.

**Scambiatore di sicurezza** in rame alettato di serie su tutti i modelli.

**Safety copper heat exchanger** supplied standard in every model.

**Echangeur de sécurité** en cuivre à ailettes de série sur tous les modèles.

Comodo **cassetto frontale** per agevolare l'ispezione e l'asportazione della cenere.

**Handy front box** to make inspections and ash removal easier.

Un **tiroir frontale** pratico per facilitare l'ispezione e l'enlèvement des cendres.

Tutte le portine sono reversibili permettendo di scegliere l'apertura verso destra o verso sinistra.

All the doors are reversible and can be opened either to the right or to the left.

Toutes les portes sont réversibles et permettent ainsi de choisir une ouverture vers la droite ou la gauche.



PANNELLO DI FACILE UTILIZZO  
USER-FRIENDLY CONTROL PANEL  
PANNEAU D'UNE UTILISATION FACILE



VENTILATORE ROBUSTO E SILENZIOSO  
RUGGED AND SILENT FAN  
VENTILATEUR ROBUSTE ET SILENCIEUX

CASSA FUMI DI FACILE ACCESSO  
EASY-TO-ACCESS SMOKE BOX  
CAISSE FUMÉES FACILEMENT ACCESSIBLE

# Gaselle EVO PRED. LP

LA CALDAIA PREDISPOSTA PER FUNZIONAMENTO LEGNA/PELLET  
BOILER PRE-ARRANGED TO BURN WOOD OR PELLET.  
CHAUDIÈRE PRÉ-ÉQUIPÉE POUR FONCTIONNEMENT BOIS/GRANULÉS DE BOIS



La versione "predisposta" della caldaia a legna GASELLE EVO consente l'installazione di un bruciatore a pellet in un secondo tempo, senza dover apportare alcuna modifica.

The "pre-arranged" version of the GASELLE EVO boiler allows to fit a pellet burner at a later date without having to modify anything.

La versione "prévüe" de la chaudière à bois GASELLE EVO autorise l'installation d'un brûleur à granulés de bois dans la suite, sans pour autant ne devoir apporter aucune modification.



CARDINI PER REVERSIBILITÀ PORTINE.  
HINGES FOR REVERSIBLE DOORS.  
CHARNIÈRES POUR INVERSER  
LE SENS DE LA PORTE.

L'ampio focolare dedicato, posto nella parte inferiore della caldaia, è costruito appositamente per permettere al bruciatore a pellet di erogare circa la stessa potenza della legna e di raccogliere una abbondante quantità di cenere prima di procedere ad una comoda pulizia.

The large custom-built furnace, arranged in the lower part of the boiler, is built specifically for the pellet burner to output the same power as a wood-burning boiler and to collect a large quantity of ash before it has to be cleaned out, which again is a straightforward operation.

L'ample foyer dédié, monté à la partie inférieure de la chaudière, est spécialement réalisé, afin de permettre au brûleur à granulés de bois de débiter à peu près la même puissance que le bois et de récupérer une quantité abondante de cendres avant d'effectuer un nettoyage aisé.

La portina inferiore è costruita per poter alloggiare il bruciatore a pellet, semplicemente rimuovendo la flangia cieca applicata frontalmente.

The lower door is designed to be able to accommodate the pellet burner, simply by removing the blind flange fitted on the front.

La porte inférieure est spécialement conçue pour pouvoir recevoir le brûleur à granulés de bois, en enlevant tout simplement la fausse bride appliquée de front.

L'oblò per il controllo fiamma, posizionato ad un lato, consente di visualizzare la presenza fiamma, sia con caldaia a legna in funzione, sia con bruciatore a pellet in funzione.

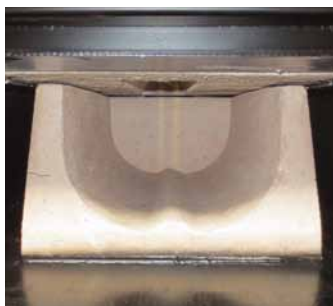
The flame control peephole on the side offers a comfortable view of the flame while the wood-burning boiler and the pellet-burner boiler are running.

Le hublot pour le contrôle de la flamme, positionné d'un côté, permet d'afficher la présence de la flamme, aussi bien avec la chaudière à bois en fonction qu'avec le brûleur à granulés de bois en fonction.

La centralina elettronica con microprocessore, integra di serie tutte le funzioni per il controllo del "futuro" bruciatore a pellet, garantendo, tramite una semplice impostazione dei parametri, l'attivazione del sistema misto "legna/pellet".

The electronic control unit with microprocessor incorporates all the functions, even in the standard version, for the future control of the pellet burner, guaranteeing the activation of the combi "wood/pellet" system by simply setting some parameters.

La centrale électronique dotée d'un microprocesseur intègre de série toutes les fonctions pour le contrôle du brûleur "futur" à granulés de bois, en assurant moyennant une simple configuration des paramètres, l'activation du système mixte "bois/granulés de bois".

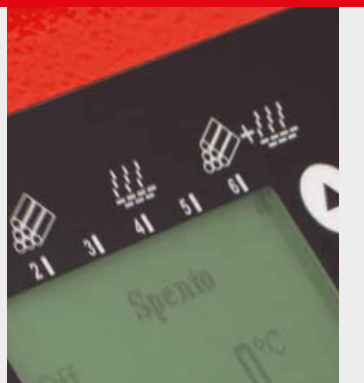


POST-COMBUSTORE CERAMICO  
CERAMIC CATALIZATOR  
POST-BRÛLEUR CÉRAMIQUE

Un apposito connettore a sedici poli viene fornito di serie per l'interfaccia con il bruciatore che verrà applicato.

A special sixteen-pole connector is supplied standard with the boiler to interface with a burner that may be installed at a later date.

Un connecteur spécial à seize pôles est fourni de série pour l'interface avec le brûleur qui sera appliqué.



TRE MODALITÀ DI UTILIZZO  
THREE OPERATING MODES  
TROIS MODALITÉS D'UTILISATION

DOPPIA CAMERA DI COMBUSTIONE  
DOUBLE COMBUSTION CHAMBER  
DOUBLE CHAMBRE DE COMBUSTION

# Gaselle EVO LP

CALDAIA COMBINATA LEGNA/PELLET A FUNZIONAMENTO AUTOMATICO  
AUTOMATIC COMBINED WOOD/PELLET-BURNING BOILER  
CHAUDIÈRE COMBINÉE BOIS/GRANULES DE BOIS A FONCTIONNEMENT AUTOMATIQUE



PULIZIA GRIGLIA FACILE E VELOCE  
EASY AND QUICK GRATE CLEANING  
NETTOYAGE GRILLE FACILE ET RAPIDE



BRUCIATORE A PELLETTA PREDISPOSTO PER LA PULIZIA AUTOMATICA  
PELLET BURNER PRE-ARRANGED FOR AUTOMATIC CLEANING SYSTEM  
BRÛLEUR A GRANULES DE BOIS SPECIALEMENT PREVU POUR LE NETTOYAGE AUTOMATIQUE

**Rendimento utile medio** fino al **91%** e bassissime emissioni in piena conformità alla **classe 5** della normativa EN 303-5:2012 (test report N. 2003276 del 2018 - KIWA CERMET ITALIA S.P.A.).

**Nuovo piano focolare** in ceramica con piastre in ghisa intercambiabili Grande volume di carico legna (fino a kg 42) per una grande autonomia di esercizio e minore frequenza di carico.

**Bruciatore** pellet ad aria soffiata automatico, modulante e predisposto per la pulizia automatica.

**Motore ventilatore** in aspirazione modulante, potente, silenzioso e di facile accesso.

**Comodo cassetto frontale** per agevolare l'ispezione e l'asportazione della cenere. **Scambiatore** a fascio tubiero verticale con turbolatori a molla e leveraggio per lo scuotimento dall'esterno.

**Centralina elettronica** semplice ed intuitiva che gestisce automaticamente tutte le funzioni della caldaia

Tutte le **portine** sono **reversibili** permettendo di scegliere il senso di apertura verso destra o verso sinistra.

**Scambiatore di sicurezza** in rame alettato di serie su tutti i modelli.

**Middle efficiency** up to **91%** and very low emissions in full compliance with **class 5** of standard EN 303-5:2012 (test report N. 2003276 del 2018 - KIWA CERMET ITALIA S.P.A.).

Up to 42 kg of wood fuel can be loaded in the **new ceramic furnace** with interchangeable cast iron plates to ensure outstanding service self-sufficiency and lower loading frequencies.

Automatic and modulating pellet **burner** with blown air system, pre-arranged for automatic cleaning system. Modulating suction **fan motor**, powerful, silent and easy to access.

Handy **front box** to make inspections and ash removal easier. Vertical tube heat **exchanger** with spring and lever turbulators for shaking externally.

User-friendly **electronic control panel** that automatically manages all the boiler's functions.

All the **doors** are reversible and can be opened either to the right or to the left.

Finned copper safety **exchanger** installed standard on all models.

**Rendement nominale** jusqu'à **91%** et très basses émissions conformément à la **classe 5** de la norme EN 303-5:2012 (test report N. 2003276 del 2018 - KIWA CERMET ITALIA S.P.A.).

**Nouveau plan du foyer** en céramique avec plaques en fonte interchangeables Grand volume de chargement de bois (jusqu'à 42 kg), pour une grande économie d'exercice et des chargements moins fréquents.

**Brûleur** à granulés de bois par air soufflé automatique, modulant et spécialement prévu pour le nettoyage automatique.

**Moteur ventilateur** en aspiration modulante, puissant, silencieux et facilement accessible.

**Tiroir frontal** pratique en vue de faciliter l'inspection et l'enlèvement des cendres. **Échangeur** à tubes de fumées vertical doté de chicanes à ressort et leviers pour le secouement de l'extérieur.

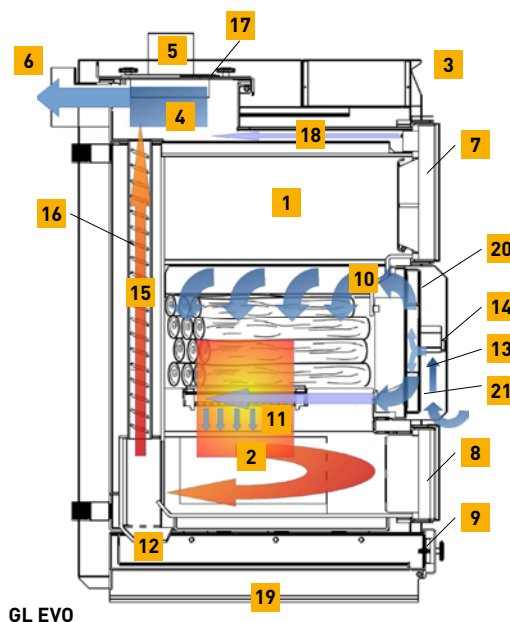
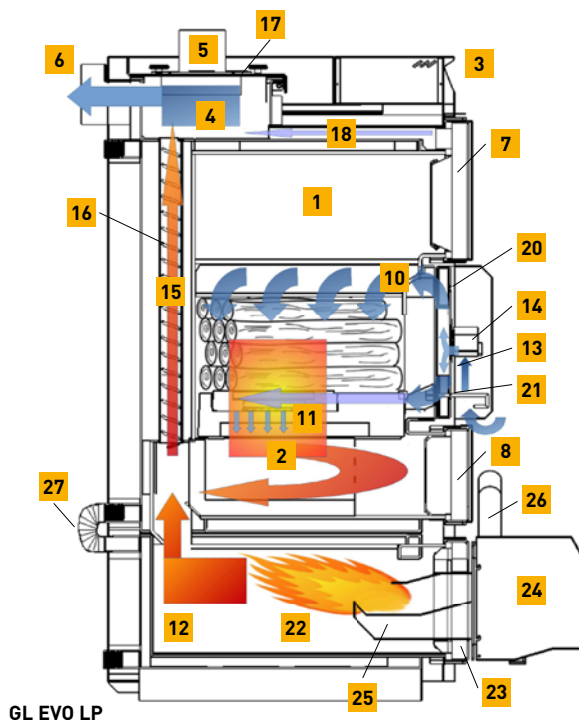
**Centrale électronique** simple et intuitive, gérant automatiquement toutes les fonctions de la chaudière.

Toutes les **portes** sont réversibles, ce qui permet de choisir le sens d'ouverture vers la droite ou la gauche.

**Échangeur** de sécurité en cuivre à ailettes de série sur tous les modèles.

# Descrizione della caldaia

BOILER DESCRIPTION.  
DESCRIPTION DE LA CHAUDIÈRE



## LEGENDA LEGEND LÉGENDE

- 1** Camera di gassificazione e deposito combustibile (legna). Va riempita con legna disposta orizzontalmente, nel senso della lunghezza e sistemata nel modo più compatto possibile. Qui ha luogo la prima fase della combustione.
- 2** Camera di combustione. Il gas prodotto nella camera (pos.1) viene bruciato attraverso la griglia del focolare (pos.11). La fiamma è visibile durante il funzionamento attraverso l'oblò posto sulla portina (pos.8).
- 3** Pannello di comando e regolazione. Gestisce tutti i funzionamenti della caldaia
- 4** Vano accesso pulizia fascio tubiero
- 5** Elettroventilatore viene comandato dalla centralina (pos.3)
- 6** Uscita fumi.
- 7** Portina caricamento legna può essere aperta anche durante il funzionamento grazie al nuovo sistema supplementare di aspirazione che non permette la fuoriuscita di fumi.
- 8** Portina inferiore, si utilizza per asportare le ceneri formatesi. E' munito di oblò per il controllo della combustione della camera di combustione.
- 9** Porta del vano cenere accesso per l'estrazione della cenere residua.
- 10** Passaggio per aria primaria
- 11** Focolare con griglia in ghisa inter-cambiabile e passaggio aria secondaria
- 12** Vano di raccolta cenere.
- 13** Ingresso aria di combustione comune per aria primaria e secondaria.
- 14** Attuatore per intercettazione ingresso aria

Gasification chamber and fuel store (wood). It is filled with wood, arranged horizontally, lengthways and as compactly as possible. This is where the first combustion phase takes place.

Combustion chamber. The gas produced in the chamber (Pos. 1) is burned here through the furnace grate (Pos. 11). The flame can be checked during operation through the peephole on the small door (Pos. 8).

The control and adjustment panel. It manages the whole boiler.

Access chamber to clean the exchanger tubes.

Electric fan controlled by the thermostat on the control panel. (Pos. 3).

Fumes/Smoke outlet

Wood loading hatch can be opened during operation as a result of the new supplementary suction system which prevents the escape of fumes.

Lower door, used to remove the ash. It has a peephole to monitor the combustion process in the combustion chamber.

Ash door to remove the ash from ash chamber

Primary air channel.

Furnace with interchangeable cast iron fire grate and secondary air channel.

Ash chamber.

Combustion air Inlet, mutual for primary and secondary air.

Damper that cuts off the inlet of air.

Chambre de gazéification et dépôt combustible (bois). Elle doit être remplie avec des bûches de bois placées à l'horizontale et dans le sens de la longueur et de manière le plus compact possible. C'est ici qu'aura lieu la première phase de combustion.

Chambre de combustion. Le gaz produit dans la chambre (pos.1) est ici brûlé au travers de la grille du foyer (pos.11). La flamme est visible à partir de l'hublot de la porte (pos.8) durant le fonctionnement.

Tableau de commande et de réglage. Il gère tous les fonctionnements de la chaudière.

Entrée pour entretien des tubes de fumées.

Ventilateur électrique commandé par la centrale (pos.3).

Sortie fumées.

Porte chargement du bois que l'on peut ouvrir même durant le fonctionnement grâce au nouveau système supplémentaire d'aspiration qui empêche la sortie des fumées.

Porte inférieure : on l'utilise pour enlever les cendres qui se sont formées. Elle est munie d'un hublot pour le contrôle de la combustion dans la chambre de combustion.

Porte de tiroir à cendres pour enlever les cendres résiduelles.

Passage pour air primaire.

Foyer avec grille en fonte interchangeable et passage air secondaire.

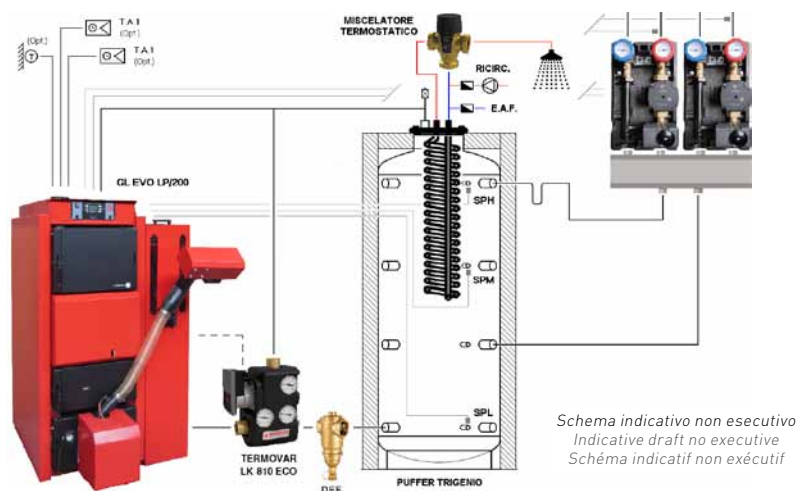
Tiroir à cendres.

Entrée air de combustion commune pour air primaire et secondaire.

Obturbateur pour blocage entrée air.



**MODULO ESTENSIONE CONTROLLO IMPIANTO (OPZIONALE)**  
**SYSTEM CONTROL EXTENSION MODULE (OPTIONAL)**  
**MODULE D'EXTENSION DE CONTRÔLE DE SYSTÈME (OPTIONNEL)**



Elettronica evoluta in grado di controllare tutte le funzioni della caldaia e del sistema caldaia/puffer, nonché (modulo opzionale) di gestire fino a due zone impianto miscelate, o un bollitore esterno.

Advance electronics able to control all the functions of the boiler and of the boiler / puffer system, as well as (optional module) to manage up to two mixed system zones, or an external cylinder.

Électronique avancée capable de contrôler toutes les fonctions de la chaudière et du système chaudière/ballon tampon, ainsi que (module optionnel) pour gérer jusqu'à deux zones système mixtes, ou une ballon externe.



**QUADRO COMANDI REMOTO (Opzionale)**  
**REMOTE CONTROL PANEL (Optional)**  
**TABLEAU DE COMMANDES À DISTANCE (Optionnel)**



**CONTROLLO REMOTO WI-FI CON APP 4HEAT (Opzionale)**  
**WI-FI REMOTE CONTROL WITH 4HEAT APP (Optional)**  
**CONTRÔLE À DISTANCE WI-FI AVEC APP 4HEAT (Optionnel)**

- 15** Fascio tubiero Luogo principale ove avviene lo scambio termico tra fumi e acqua, grazie anche ai turbolatori (16)
- 16** Turbolatori rallentatori dei fumi per aiutare lo scambio termico nel fascio tubiero (15). Col loro movimento azionato manualmente dall'esterno, aiutano a mantenere pulito il fascio tubiero.
- 17** Coperchio superiore apribile per l'ispezione e la pulizia del fascio tubiero e della girante del ventilatore.
- 18** Condotto aspirazione fumi, nuovo sistema supplementare di aspirazione che non permette ai fumi di fuoriuscire nell'ambiente in fase di caricamento.
- 19** Base caldaia con predisposizione all'inserimento di tubolare 1" per la movimentazione della caldaia
- 20** Regolatore aria primaria
- 21** Regolatore aria secondaria
- 22** Camera di combustione secondaria per bruciatore a pellet e di deposito cenere.
- 23** Porta della camera combustione secondaria con foro predisposto all'accoglienza di un bruciatore a pellet
- 24** Bruciatore a pellets, montato sulla portina del focolare inferiore appositamente costruita ed agisce direttamente nell'apposita camera di combustione. Il mantello isolante, di design moderno e funzionale, riduce al minimo le dispersioni di calore.
- 25** Canotto del bruciatore a pellet
- 26** Raccordo di entrata pellet (nel bruciatore a pellet) con sensore termico di sicurezza.
- 27** Manicotto by-pass tra focolare pellet e corpo caldaia a legna

- Long main tube heat exchanger where thermal exchanging between smoke and water occurs, aided by the turbulators (16).
- The turbulators slow the smoke down to aid thermal exchanging in the heat exchanging tubes (15). The turbulators can be operated manually from the outside to keep the tube heat exchanging system clean.
- Removable top cover used to inspect and clean the tube heat exchanger and the fan.
- Smoke intake channel. New supplementary suction system that stops the smoke from polluting the room while loading with fuel.
- Base of the boiler with 1" hole to insert a tube to move the boiler
- Primary air regulator
- Secondary air regulator
- Secondary combustion chamber for wood pellet combustion, and ash deposit.
- Access door to the secondary combustion chamber, with opening to take a pellet burner.
- Pellet burner fitted on the small door of the lower custom-built furnace. It operates directly in the special combustion chamber. The insulation in the boiler, combined with a modern and functional design, minimises heat loss.
- Furnace of the pellet burner
- Pellet inlet (into the pellet burner) with safety heat sensor.
- Muff by-pass between pellet compartment and log boiler's body

- Principaux tuyaux fumées où s'effectue l'échange thermique entre les fumées et l'eau grâce aussi aux chicanes (16)
- Chicanes de ralentissement des fumées pour aider l'échange thermique dans les tuyaux fumées (15). Par leur mouvement actionné manuellement de l'extérieur, elles contribuent à maintenir les tuyaux propres.
- Couvercle supérieur pour l'inspection et le nettoyage des tuyaux de fumée et des ailettes du ventilateur.
- Conduit aspiration fumées, nouveau système supplémentaire d'aspiration qui empêche aux fumées de sortir dans l'atmosphère lors du chargement.
- Base chaudière pré-équipée pour introduction d'un tube 1" pour le déplacement de la chaudière
- Régulateur air primaire
- Régulateur air secondaire
- Chambre de combustion secondaire pour brûleur à pellet et de dépôt de cendres.
- Porte de la chambre de combustion secondaire avec trou prévu pour brûleur à pellet.
- Brûleur à pellet est monté sur la porte du foyer inférieur expressément construit et agit directement dans la chambre de combustion. Le manteau isolant, au design moderne et fonctionnel, réduit au minimum les dispersions de chaleur.
- Conduit du brûleur à pellet
- Raccord d'entrée pellet (dans le brûleur à pellet) avec senseur thermique de sécurité.
- Raccord/by-pass entre le compartiment granulés et le corps chaudière.

# Il funzionamento

IL SISTEMA CHE NON CONOSCE SOSTE.  
THE NON-STOP SYSTEM  
LE SYSTÈME QUI NE S'ARRÊTE JAMAIS.

## SOLO LEGNA

WOOD ONLY  
SEULEMENT BOIS

**L'utilizzo dei due combustibili è totalmente alternativo e la centralina elettronica permette di scegliere il modo di funzionamento semplicemente premendo un tasto.**

Sono attive tutte le funzioni della caldaia a legna a gassificazione a fiamma inversa. Il ventilatore in aspirazione garantisce la giusta depressione in camera di combustione e la giusta quantità di aria comburente.

### Il bruciatore a pellet è escluso.

La caldaia funziona bruciando una o più cariche consecutive di legna, scaricando tutta l'energia prodotta nell'adeguato puffer collegato. Alla fine del ciclo di combustione la caldaia si posiziona in stand-by.

## SOLO PELLETTA

PELLET ONLY  
SEULEMENT AVEC  
PELLET

La centralina controlla il bruciatore a pellet in tutte le sue fasi di funzionamento.

### Il funzionamento a legna è escluso.

Con due apposite sonde il sistema controlla la temperatura nella parte alta e bassa del puffer collegato, accendendo e spegnendo il bruciatore a pellet in base ad un differenziale di temperatura opportunamente impostato.

Ciò consente di ottimizzare il funzionamento del bruciatore a pellet, evitando un eccessivo numero di accensioni e spegnimenti.

## AUTOMATICO LEGNA-PELLETTA

AUTOMATIC WOOD &  
WOOD PELLET  
AUTOMATIQUE  
BOIS-PELLET

In questa posizione la caldaia prevede il funzionamento prioritario **a legna con accensione manuale** e l'accensione **automatica del bruciatore a pellet** una volta terminata la carica di legna. Un apposito sensore della temperatura dei fumi innesca l'automatismo garantendo la continuità del sistema. Quando il bruciatore interviene in questo "modo" di funzionamento, il sistema è controllato solo dal sensore nella parte alta del puffer con un differenziale di temperatura opportunamente impostato. In questo modo si eviterà comunque un eccessivo numero di accensioni/spegnimenti del bruciatore, riscaldando però solo la parte alta del puffer. Ciò consente di lasciare un volume d'acqua più freddo e quindi disponibile per ricevere l'energia data da una eventuale ricarica di legna.

**The operating mode of the boiler can be easily selected using the electronic controller allowing you to easily choose the type of operation required.**

When this operation mode is selected all functions of the boiler relating to wood-fired reverse flame gasification become active. The fan guarantees the correct depression in the combustion chamber and the correct volume of air for combustion.

**In this mode, the pellet burner is disabled.** The boiler burns one or more loads of wood fuel, discharging all the energy produced into the suitable puffer connected. The boiler is in stand-by mode at the end of the combustion cycle.

The electronic control unit monitors the pellet burner throughout all of its operating phases.

**In this mode, the wood burner is disabled.** By means of two special probes, the system controls the temperature in the lower and upper part of the puffer connected and stops the pellet burner based on an appropriately set temperature range.

This optimises the service of the pellet burner and avoids excessive ON/OFF cycles.

In this mode, the boiler first runs on wood with **manual ignition**; once the load of wood has burnt, the system **automatically switches to pellet**.

A special smoke temperature sensor triggers the automated device so that the system runs continuously. When the burner triggers in this mode, the system is controlled just by the sensor in the upper part of the puffer based on an appropriately set temperature range.

This avoids excessive ON/OFF cycles of the burner, just heating the upper part of the puffer.

In this way, there is always some colder water ready to take the energy from the next load of wood.

**L'utilisation des deux combustibles est totalement alternative et la centrale électronique permet de choisir de manière extrêmement simple.**

Toutes les fonctions de la chaudière à bois à gazéification à flamme inverse sont actives. Le ventilateur en aspiration garantit la juste dépression dans la chambre de combustion et la juste quantité d'air comburant.

### Le brûleur à pellet est exclu.

La chaudière fonctionne en brûlant une ou plusieurs charges consécutives de bois en déchargeant toute l'énergie produite dans le ballon-tampon relié. A la fin du cycle de combustion, la chaudière se positionne en stand-by.

La centrale contrôle le brûleur à pellet dans toutes ses phases de fonctionnement.

### Le fonctionnement au bois est exclu.

Par deux sondes spéciales, le système contrôle la température dans la partie haute et basse du ballon-tampon relié, en allumant et en éteignant le brûleur à pellet en fonction d'un différentiel de température spécialement programmé.

Ceci permet d'optimiser le fonctionnement du brûleur à pellet en évitant un nombre excessif d'allumages et d'extinctions.

Dans cette position, la chaudière prévoit le fonctionnement prioritaire **au bois avec allumage manuel** et l'**allumage automatique du brûleur à pellet** une fois que la charge de bois est terminée. Un sensore spécial de la température des fumées enclenche l'automatismo en garantissant la continuité du système. Quand le brûleur intervient dans ce «mode» de fonctionnement, le système est contrôlé seulement par le sensore dans la partie haute du ballon-tampon avec un différentiel de température spécialement programmé. De cette manière, on évitera un nombre excessif d'allumages/extinctions du brûleur, mais en réchauffant seulement la partie haute du ballon-tampon. Ceci permet de laisser un volume d'eau plus froide et donc disponible à recevoir l'énergie fournie par une éventuelle recharge de bois.



# Caratteristiche tecniche

TECHNICAL DATA  
CARACTÉRISTIQUES TECHNIQUES

CARATTERISTICHE TECNICHE TECHNICAL DATA / CARACTÉRISTIQUES TECHNIQUES		22 EVO	22 EVO LP	28 EVO	28 EVO LP	34 EVO	34 EVO LP	40 EVO	40 EVO LP
Portata termica nominale Legna (Potenza al focolaio $Q_{BL}$ con legna 4,2 kWh/kg) Wood Nominal input power (with 4,2 kWh/kg wood) / Débit calorifique nominal Bois (Puissance au foyer $Q_{BL}$ avec bois 4,2 kWh/kg)	kW	24,9	24,9	28,6	28,6	34,1	34,1	40,2	40,2
Portata termica nominale Pellet (Potenza al focolaio $Q_{BP}$ con pellet 4,8 kWh/kg) Pellet Nominal input power (with 4,8 kWh/kg pellet) / Débit calorifique nominal Granulés (Puissance au foyer $Q_{BP}$ avec granulés 4,8 kWh/kg)	kW	-	24,8	-	29,4	-	33,5	-	34,0
Potenza termica nominale resa Legna $Q_{NL}$ Wood Nominal output power / Pouvoir calorifique nominal rendu Bois $Q_{NL}$	kW	22,3	22,3	25,8	25,8	30,9	30,9	36,6	36,6
Potenza termica nominale resa Pellet $Q_{NP}$ / Pellet Nominal output power / Pouvoir calorifique nominal rendu Granulés $Q_{NP}$	kW	-	22,6	-	26,8	-	30,6	-	31,0
Rendimento Utile Medio alla potenza termica nominale Legna Wood Middle Efficiency at nominal power / Rendement puissance thermique nominale Bois	%	89,4	89,4	89,8	89,8	90,4	90,4	91,0	91,0
Rendimento Utile Medio alla potenza termica nominale Pellet Pellet Middle Efficiency at nominal power / Rendement puissance thermique nominale Granulés	%	-	91,2	-	91,2	-	91,3	-	91,3
Classe della caldaia (EN 303-5:2012) / Boiler's class / Classe de la chaudière		5	5	5	5	5	5	5	5
Classe di efficienza energetica / Energy efficiency class / Classe d'efficacité énergétique		A+	A+	A+	A+	A+	A+	A+	A+
Classe ambientale	Stelle	2	4	2	4	2	4	2	4
Emissioni CO Pellet (13% $O_2$ ) / Pellet CO emission (13% $O_2$ ) / Émissions CO Granulés (13% $O_2$ )	mg/Nm <sup>3</sup>	-	94	-	96	-	98	-	98
Emissioni NOx Pellet (13% $O_2$ ) / Pellet NOx emission (13% $O_2$ ) / Émissions NOx Granulés (13% $O_2$ )	mg/Nm <sup>3</sup>	-	111	-	107	-	103	-	102
Emissioni OGC Pellet (13% $O_2$ ) / Pellet OGC emission (13% $O_2$ ) / Émissions OGC Granulés (13% $O_2$ )	mg/Nm <sup>3</sup>	-	1,1	-	0,8	-	0,6	-	0,6
Emissioni Polveri Pellet (13% $O_2$ ) / Pellet Dust emission (13% $O_2$ ) / Émissions poussière Granulés (13% $O_2$ )	mg/Nm <sup>3</sup>	-	14,6	-	14,5	-	14,4	-	14,4
Emissioni CO Legna (13% $O_2$ ) / Wood CO emission (13% $O_2$ ) / Émissions CO Bois (13% $O_2$ )	mg/Nm <sup>3</sup>	273	94	240	96	192	98	138,0	98
Emissioni NOx Legna (13% $O_2$ ) / Wood NOx emission (13% $O_2$ ) / Émissions NOx Bois (13% $O_2$ )	mg/Nm <sup>3</sup>	160	111	160	107	161	103	161,6	102
Emissioni OGC Legna (13% $O_2$ ) / Wood OGC emission (13% $O_2$ ) / Émissions OGC Bois (13% $O_2$ )	mg/Nm <sup>3</sup>	11,9	1,1	12,1	0,8	12,2	0,6	12,4	0,6
Emissioni Polveri Legna (13% $O_2$ ) / Wood Dust emission (13% $O_2$ ) / Émissions poussière Bois (13% $O_2$ )	mg/Nm <sup>3</sup>	9,9	14,6	11,1	14,5	12,7	14,4	14,5	14,4
Max lunghezza Legna / Max wood length / Longueur maxi Bois	mm	500	500	500	500	500	500	500	500
Volume focolare Legna / Wood furnace volume / Volume du foyer bois	l	115	115	115	115	115	115	115	115
Bocca di carico Legna / Logs inlet / Bouche de chargement	mm	350x250							
Tempo di combustione medio legna / Wood average burning time / Temps de combustion moyenne bois	h	5:45	5:45	5:15	5:15	4:30	4:30	3:50	3:50
Autonomia di esercizio legna fino a / Wood operation range up to / Autonomie d'exercice bois jusqu'à	h	7	7	6:15	6:15	5	5	4:15	4:15
Consumo pellet min / max / Pellet consumption min/max / Consommation granulés mini/maxi	Kg/h	-	1,6 / 5,2	-	1,9 / 6,1	-	2,1 / 7,0	-	2,0 / 7,1
Certificazione pellet richiesta / Pellet's certification / Certification des granulés		EN PLUS A1 / DIN PLUS / ÖNORM M7135							
Temperatura fumi potenza termica nominale Legna / Smoke temperature at nominal wood power / Température fumées puissance thermique effective bois	°C	128	128	129	129	132	132	134	134
Temperatura fumi potenza termica nominale Pellet / Smoke temperature at nominal pellet power / Température fumées puissance thermique effective Granulés	°C	-	116,1	-	116,3	-	116,6	-	116,6
Portata fumi alla potenza termica nominale Smoke flow rate at nominal power / Débit des fumées à la puissance thermique nominale	Kg/s	0,0153	0,0153	0,0174	0,0174	0,0206	0,0206	0,0241	0,0241
Tipologia di funzionamento legna / Wood kind of operation / Type de fonctionnement bois		Aspirata   Aspirated   Aspiré							
Raccordo fumi / Smoke outlet / Raccord fumées	mm	Ø 150	Ø 150	Ø 150	Ø 150	Ø 180	Ø 180	Ø 180	Ø 180
Canna fumaria minima (indicativo, vedi UNI EN 13384) Minimum chimney (see EN 13384) / Cheminée minimal (consultez EN 13384)	mm	Ø 150	Ø 150	Ø 180	Ø 180	Ø 180	Ø 180	Ø 180	Ø 180
Depressione minima al camino / Minimum stack draught / Dépression mini à la cheminée	mbar	0,14 (14 Pa)	0,18 (18 Pa)	0,14 (14 Pa)	0,17 (17 Pa)	0,14 (14 Pa)	0,16 (16 Pa)	0,14 (14 Pa)	0,15 (15 Pa)
Contenuto acqua caldaia / Boiler's water content / Quantité d'eau dans la chaudière	l	93	109	93	109	93	109	93	109
Perdita di carico lato acqua / Load loss on water side / Perte de charge eau	mbar	2,3 (23 mm H <sub>2</sub> O)		2,3 (23 mm H <sub>2</sub> O)		2,3 (23 mm H <sub>2</sub> O)		2,3 (23 mm H <sub>2</sub> O)	
Massima pressione idrica di esercizio ammessa Max working pressure / Pression hydraulique maximale d'exercice admise	bar	3	3	3	3	3	3	3	3
Temperatura minima di ritorno in caldaia Minimum return temperature to boiler / Temp. minimum retour chaudière	°C	60	60	60	60	60	60	60	60
Assorbimento elettrico max Legna / Wood max electric Power / Absorption électrique maxi Bois	W	130	130	130	130	130	130	130	130
Assorbimento elettrico medio Legna / Wood mid electric power / Absorp. électrique moyenne Bois	W	80	80	80	80	80	80	80	80
Assorbimento elettrico max Pellet / Pellet max electric Power / Absorption électrique maxi Pellet	W	-	700	-	700	-	700	-	700
Assorbimento elettrico medio Pellet / Pellet mid electric power / Absorp. électrique moyenne Pellet	W	-	140	-	140	-	140	-	140
Collegamento Elettrico / Electrical connections / Alimentation électrique		230 V / 4 A / 50 Hz							
Campo di regolazione termostato di regolazione Thermostat control setting range / Plage de réglage du thermostat eau chaudière	°C	70 ÷ 87	70 ÷ 87	70 ÷ 87	70 ÷ 87	70 ÷ 87	70 ÷ 87	70 ÷ 87	70 ÷ 87
Massa a vuoto / Weight (empty unit) / Masse à vide	Kg	597	689	597	689	597	689	597	689
Volume min. del Puffer / Buffer tank size minim. / Volume ballon tampon conseillé	l	1250	1250	1500	1500	1500	1500	2000	2000

## Combustibili di prova / Test fuels / Combustibles d'essai:

Legna di Faggio / Beech Logs / Bois Hêtre

Pellet di Legna / Wood Pellet / Granulés De Bois

Rapporti Prova Pellet / Pellet Test Reports / Rapports D'essai Granulés

Rapporti Prova Legna / Wood Test Reports / Rapports D'essai Bois

Ø 6 mm C1 - EN 14961-2

EN 303-5:2012

EN 303-5:2012

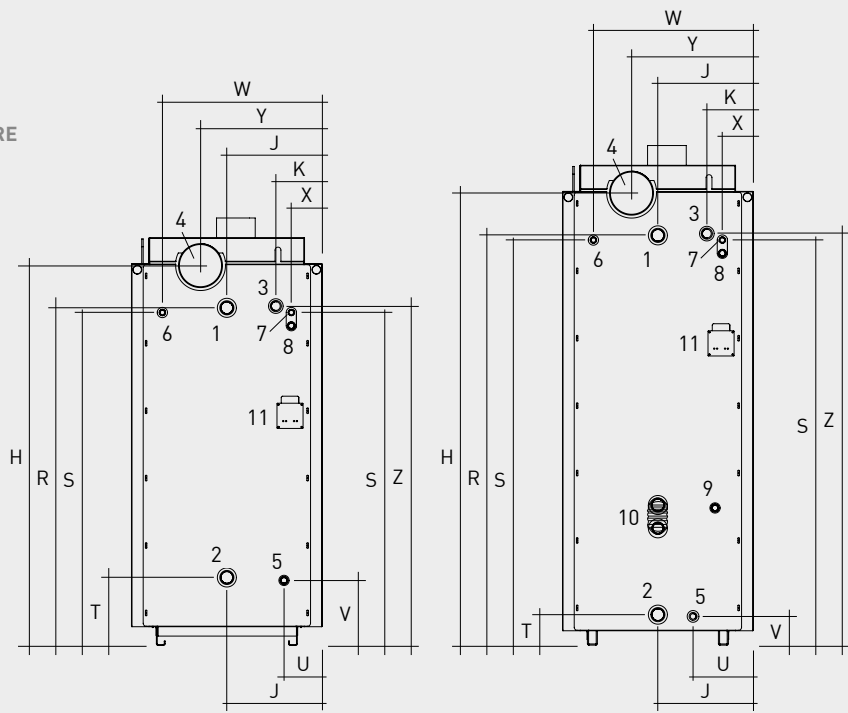
16,3% umidità / humidity / humidité - p.c.i. 15.021 kJ/kg

6,9% umidità / humidity / humidité - p.c.i. 17.328 kJ/kg

Testing: N. 2003276 del 2018 - KIWA CERMET ITALIA S.P.A.

Testing: N. 2000793 del 2016 - KIWA CERMET ITALIA S.P.A.

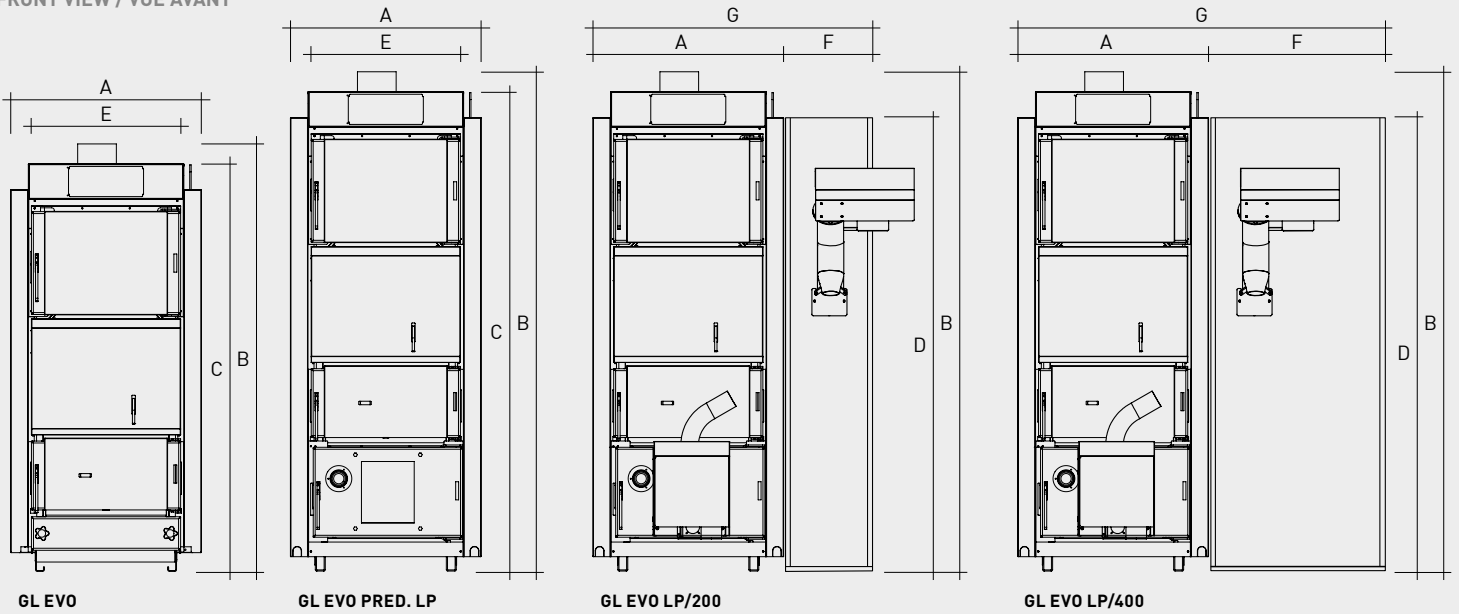
**VISTA POSTERIORE**  
REAR VIEW / VUE ARRIÈRE



GL EVO

GL EVO PRED. LP

**VISTA FRONTALE**  
FRONT VIEW / VUE AVANT



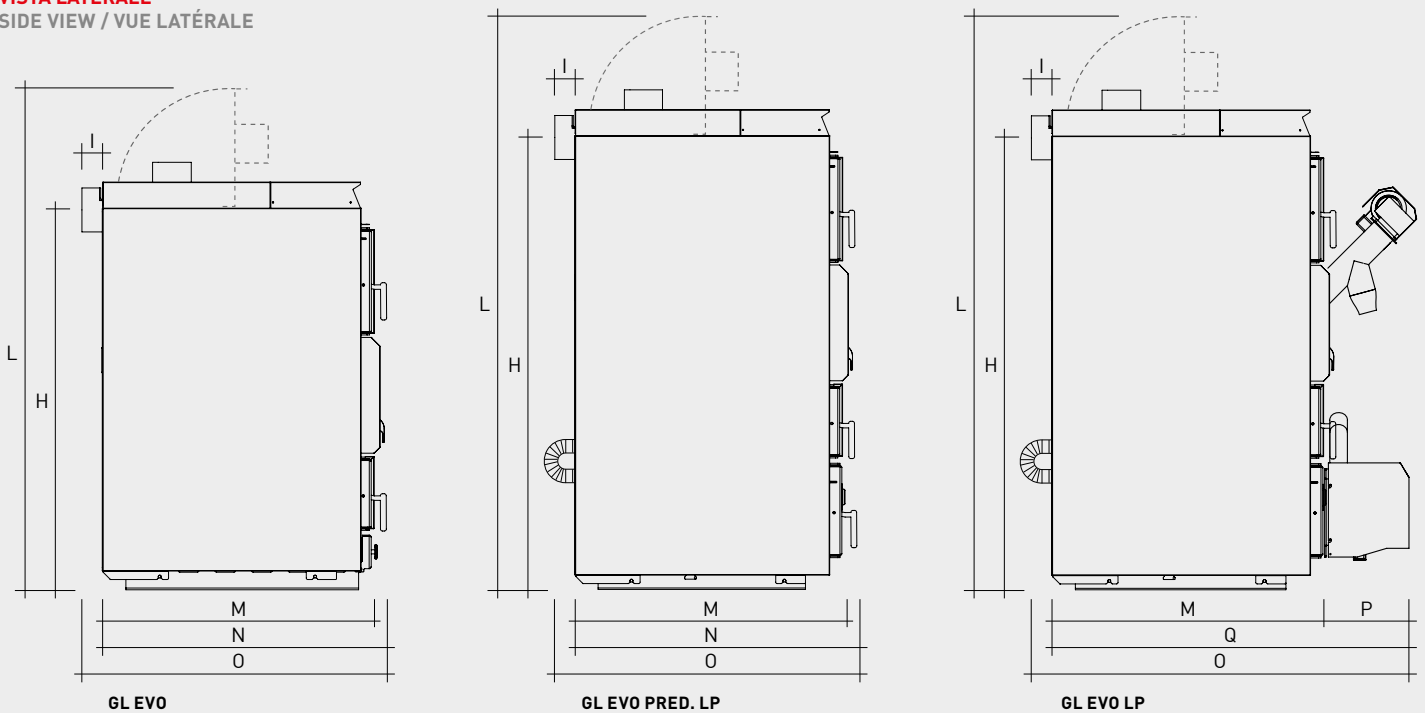
GL EVO

GL EVO PRED. LP

GL EVO LP/200

GL EVO LP/400

**VISTA LATERALE**  
SIDE VIEW / VUE LATÉRALE



GL EVO

GL EVO PRED. LP

GL EVO LP



# Misure/dati tecnici

DIMENSIONS / TECHNICAL DATA  
MESURES / DONNÉES TECHNIQUES

RIF. POS.	DESCRIZIONE TECNICA TECHNICAL DESCRIPTION / DESCRIPTION TECHNIQUE		22/28 EVO 22/28 EVO LP	34/40 EVO 34/40 EVO LP
1.	Andata impianto System supply / Circuit aller	Ø	1" ¼ F	1" ¼ F
2.	Ritorno impianto System return / Circuit retour	Ø	1" ¼ F	1" ¼ F
3.	Sfiato Vent fitting / Évent	Ø	1" F	1" F
4.	Raccordo fumi Smoke Outlet / Raccord Fumées	Ø	150 mm	180 mm
5.	Scarico Drain / Vidange	Ø	½" F	½" F
6.	Uscita scambiatore di sicurezza Safety exchanger outlet / Sortie échangeur de sécurité	Ø	½" M	½" M
7.	Entrata scambiatore di sicurezza Safety exchanger inlet / Entrée échangeur de sécurité	Ø	½" M	½" M
8.	Porta sonda valvola di scarico termico Sensor holder thermal safety drain valve / Porte sonde vanne de soupape thermique	Ø	½" F	½" F
9.	Manicotto a disposizione Muff at disposal / Manchon à disposition	Ø	½" F	½" F
10.	Manicotto by-pass fra focolare pellet e corpo caldaia legna Muff by-pass between pellet combustion chamber and log boiler's body Manchon by-pass entre le foyer des granulés et le corps de chaudière à bois			
11.	Connettori per alimentazione elettrica Connector for power supply / Connecteurs d'alimentation électrique			

## LEGENDA SIMBOLOGIA SYMBOLS LEGEND / LEGENDE SYMBOLES

- ALTO RENDIMENTO  
HIGH EFFICIENCY  
RENDEMENT ÉLEVÉ
- RISCALDAMENTO  
HEATING  
CHAUFFAGE
- ACQUA CALDA SANITARIA  
HOT DOMESTIC WATER  
EAU CHAUDE SANITAIRE
- DISPLAY GRAFICO  
GRAPHIC DISPLAY  
AFFICHEUR GRAPHIQUE
- SERBATOIO AGGIUTIVO  
ADDITIONAL TANK  
RESERVOIR ADDITIONNEL

MOD.	A	B	C	D	E	F	G	H	I	L	M	N	O	P	Q	R	S	T	U	V	Z	W	Y	J	K	X
GL EVO	651	1456	1391	-	509	-	-	1296	70	1735	930	975	1040	-	-	1152	1136	232	130	222	1158	545	415	325	158	105
GL EVO PRED. LP	651	1705	1637	-	509	-	-	1542	70	1985	930	975	1040	-	-	1398	1382	104	205	98	1404	545	415	325	158	105
GL EVO LP/200	651	1705	1637	1550	509	300	951	1542	70	1985	930	-	1290	290	1220	1398	1382	104	205	98	1404	545	415	325	158	105
GL EVO LP/400	651	1705	1637	1550	509	600	1251	1542	70	1985	930	-	1290	290	1220	1398	1382	104	205	98	1404	545	415	325	158	105

Misure espresse in mm / Dimensions in mm / Mesures exprimées en mm

**NOTA D'INSTALLAZIONE:** Rispetto alla misura "L" mantenere un margine minimo di altezza di ulteriori 230 mm.

**INSTALLATION NOTE:** Keep a minimum height margin of more than 230 mm as opposed to measurement "L".

**NOTE D'INSTALLATION:** Par rapport à la mesure "L", toujours garder une marge minimum de hauteur de 230 mm ultérieurs

**Nota:** nell'ottica del miglioramento costante dei nostri prodotti, l'Azienda precisa che le caratteristiche estetiche e/o dimensionali, i dati tecnici e gli accessori possono essere soggetti a variazione anche senza preavviso.  
**Note:** the product specifications may be changed without notice. / **Annotation:** dans le but d'une amélioration constante de ses produits, la société tient à préciser que les caractéristiques esthétiques, les dimensions, les données techniques et les accessoires pourraient subir des variations sans aucun préavis.

**1985 DEPOSITATO IL MARCHIO ED IL BREVETTO DELLA PRIMA CALDAIA A FIAMMA INVERSA**

**1985 FILED THE TRADEMARK AND THE EUROPEAN PATENT**

**1985 DÉPOSÉ LA MARQUE ET LE BREVET EUROPÉEN**

# GASELLE



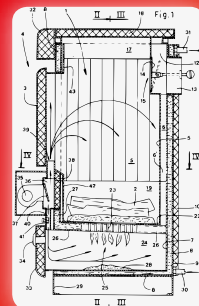
Europäisches Patentamt

European Patent Office

Office européen des brevets

Priority: 10.06.85 IT 4005985

Publication number: 0 205 993 A2



**1992**

## GASELLE PRIMATO

TOP LEISTUNGEN DES GASELLE PRIMATO	BESTWERT	MITTLERER WERT ÜBER 18 STUNDEN	INTERNATIONALE GUTACHTEN
Thermische Nutzleistung	95,2%	90,2%	SCHWEIZ Nr. 146.175 vom 27.1.1993
CO im Rauch	0,00%	0,180%	SCHWEDEN SP Nr. 92E10194 vom 15.3.1993
Kondensat im Rauch	—	4 mg/MJ	

**1998**

## GASELLE QUICK-UP

PUNTI DI FORZA DELLA GASELLE QUICK-UP RESULTS	VALORE MEDIO PROVE DI 8 ORE 8 HOURS TEST	LIMITI DI EMISSIONE EMISSION LIMITS EN 303-5/99	CERTIFICAZIONI INTERNAZIONALI CERTIFICATIONS
Rendimento termico utile Medium usefull Power	86%	-	
CO	0,147%	0,500%	
COG	29 mg/m <sup>3</sup>	150 mg/m <sup>3</sup>	N. 98E1 3133 del 10/09/98
Polveri - Stoft	76 mg/m <sup>3</sup>	150 mg/m <sup>3</sup>	N. P201385 del 11/6/02

**2008**

## GASELLE HI-TECH

**OGGI**

## GASELLE EVO

**EN 303-5:2012 - CLASSE 5**  
TEST REPORT KIWA N.2000793 (2016)  
N.2003276 (2018)



**MESCOLI**  
CALDAIE DAL 1962

Via del Commercio, 285  
41058 Vignola (MO) Italy  
Tel. +39 059 772 733  
Fax +39 059 772 080  
info@mescolicaldaie.it  
www.mescolicaldaie.it

